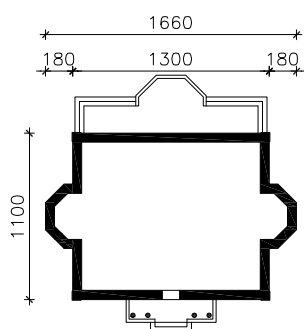
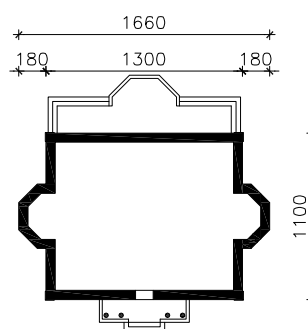


"DOM POD JARZĄBEM 6"

MOŻNA WKLEIĆ DO PROJEKTU ZAGOSPODAROWANIA TERENU



OŚ ODBICIA LUSTRZANEGO



OBRYŚ BUDYNKU

SKALA 1:500