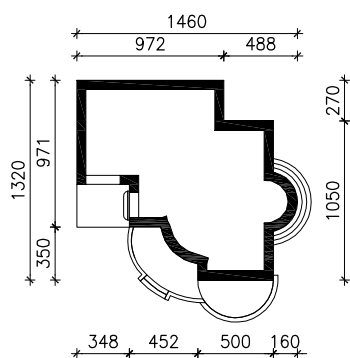


"DOM W TRZMIELINIE "

MOŻNA WKLEIĆ DO PROJEKTU ZAGOSPODAROWANIA TERENU

PRZYKŁADOWE USTAWIENIE WZGLĘDEM STRON ŚWIATA



OŚ ODBICIA LUSTRZANEGO

