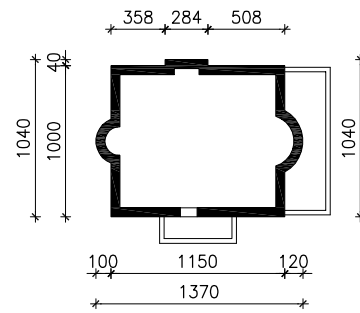
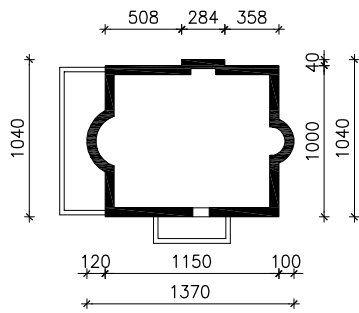


"DOM "POD JAWOREM 2"

MOŻNA WKLEIĆ DO PROJEKTU ZAGOSPODAROWANIA TERENU



OŚ ODBICIA LUSTRZANEGO