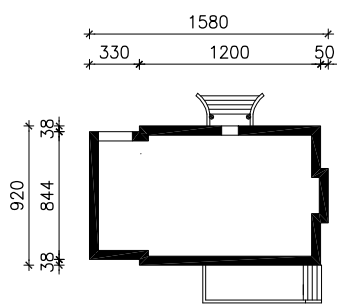


"DOM W KALIACH"

MOŻNA WKLEIĆ DO PROJEKTU ZAGOSPODAROWANIA TERENU



OŚ ODBICIA LUSTRZANEGO

