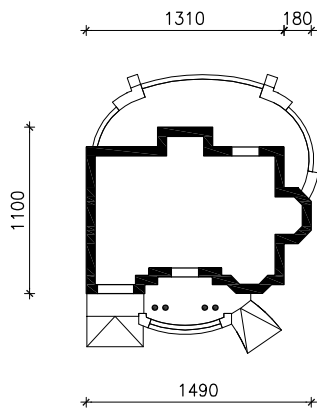


"DOM W WICIOKRZEWIE"

MOŻNA WKLEIĆ DO PROJEKTU ZAGOSPODAROWANIA TERENU
PRZYKŁADOWE USTAWIENIE WZGLĘDEM STRON ŚWIATA



OŚ ODBICIA LUSTRZANEGO

